

## ランプ交換

コルポスコープ 150 FC は、冷光反射ハロゲンランプを使用しています。

ご注文番号： 000000-0413-313



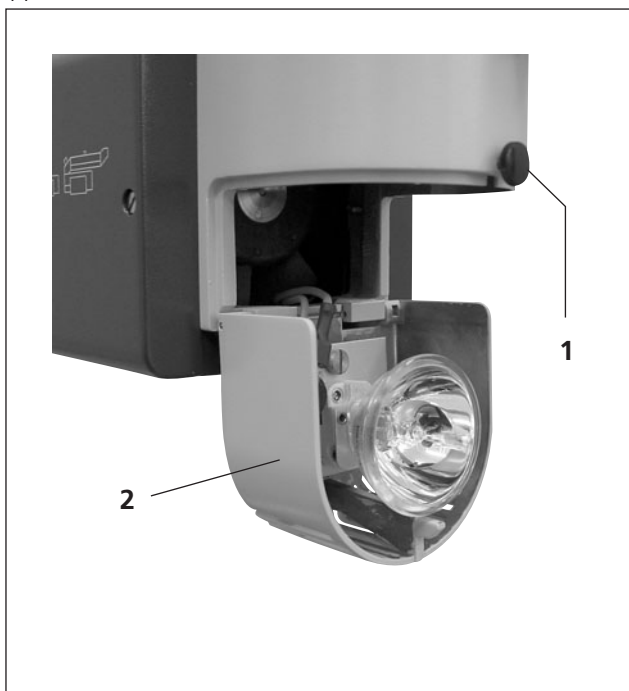
### 注意：

ランプ交換の前に、コルポスコープの電源プラグを抜いて下さい。

消灯後すぐにランプ交換をする場合は、火傷防止のため耐熱グローブを着用して下さい。  
バルブに直接触らないで下さい。

- ランプ交換では、固定ネジ（1）を反時計回りに回せばキャップ（2）はすぐに開きます。

11



## ヒューズ交換

ヒューズ交換は以下の手順で行います。

- 図3の電源スイッチ（1）で本装置の電源を切ります。
- 電源コードを電源コンセントから抜きます。
- 細い工具を引っかかり部（2）の下側に差込み、ヒューズホルダー（1）を引き出します。
- ロックレバー（3）を押し上げてスライダ（4）を取り出し、切れたヒューズを取り外します。
- 新しいヒューズを取り付けます。



メモ：

ヒューズの規格が合っている事を確認して下さい。正しい規格はプレート（7）に表示されています。

- スライダ（4）をヒューズホルダー（1）に押し込んでから取付け口（6）に挿入します。
- 電源コードを接続します。
- 図3の電源スイッチ（1）でコルポスコープの電源を入れます。

