

ハロゲンランプの交換



警告:

消えた直後にハロゲンランプを交換するときは火傷防止用の手袋等を着用してください。



注意:

ハロゲンランプが手術中に消えた場合は、予備の照明モジュールをお使い下さい。従って、手術前に、必ず、予備の照明モジュールもチェックして下さい。

ハロゲンランプの交換は以下の手順で行います（16 図参照）。

- 電源スイッチを切り電源ケーブルをはずします。
- ランプモジュールからライトガイドを外します。
- つまみ (6) をつまみ、ランプモジュール (2) を引き出します。
- ハロゲンランプのコンタクトピンからセラミックベース (5) をはずします。
- ハロゲンランプをスプリング・ホルダから取り出します。
- 新しいハロゲンランプを装着します。この時、以下の点にご注意下さい。
 - － ランプ (3) とランプの反射鏡の内側には触らないでください。
 - － 中央合わせ用の突起 (7) がある場合は、突起 (7) とランプモジュールの凹部を合わせます。
- セラミックベース (5) をコンタクトピンに差し込みます。
- 新しいランプを装着したランプモジュール (2) をマウントに取付けます。この時、黒点 (1) と (4) を合わせます。これで適切な換気が確保されます。
- ライトガイドを再び接続します。
- 電源ケーブルを差し込み、電源をスイッチを入れます。
- なるべく早めに予備ランプを用意しておいて下さい。



注意:

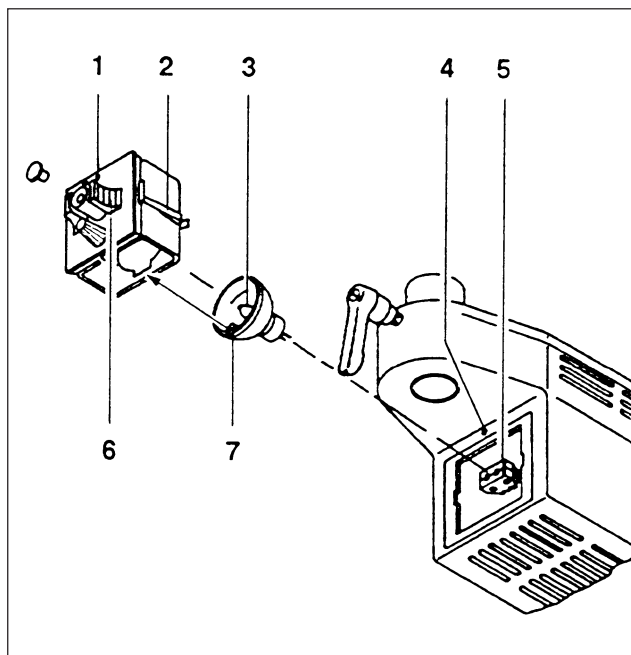
ハロゲンランプは当社供給の 12V100W のものをお使い下さい。

ヒューズの交換

ヒューズは電源ソケット (10) に組み込まれています。ヒューズの交換は次の手順で行います。

- 電源を切り、ソケット (11) から電源ケーブルを外します。
- 小さいドライバーなどでフラップ (8) をやじるし方向に押しします。
- ヒューズ・モジュール (9) を引出し、ヒューズを交換します。ヒューズの定格はスタンドの銘板に記載されていますので確認して下さい。
- ヒューズ・モジュール (9) を再び装着します。フラップ (8) がカチッと音をたてる事を確認して下さい。
- 電源プラグをソケット (11) に差し込み、電源を入れます。

16



17

