

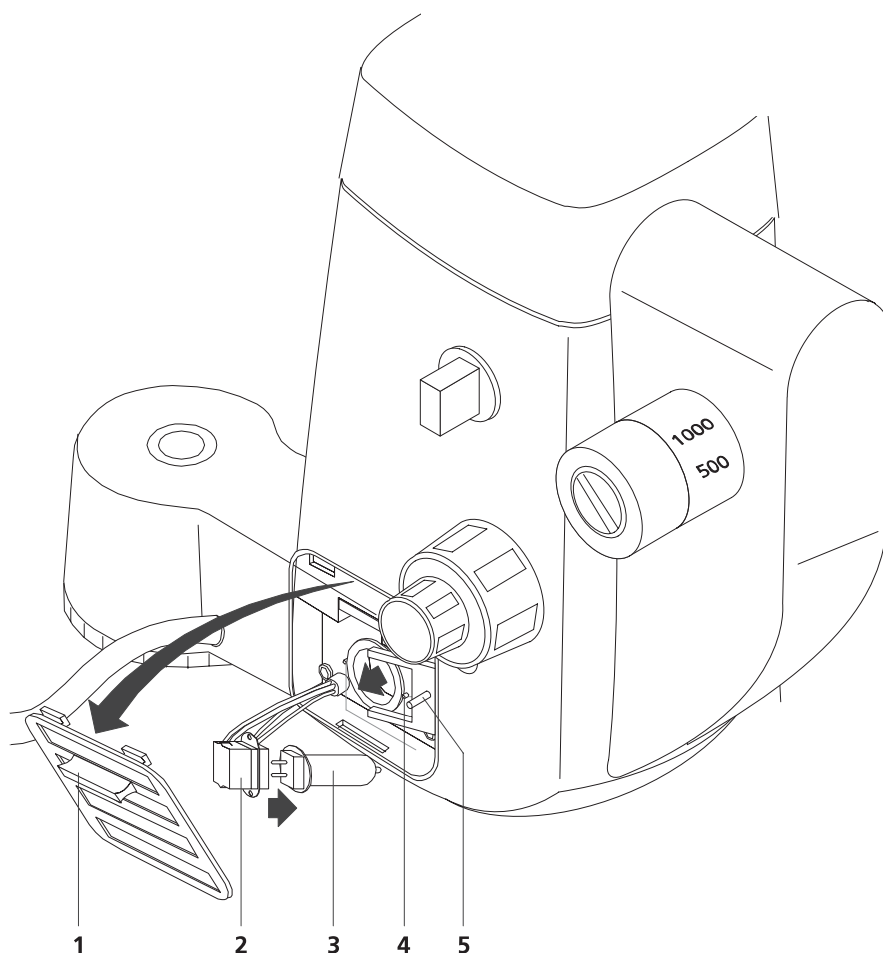
スリットランプのハロゲンランプの交換



警告

バルブを交換する前に、キースイッチを操作して機器の電源を切り、電源ケーブルを外します。バルブが冷却するのを待つか、保護手袋を着用してから、バルブに触れて下さい。

- ハロゲンバルブ (3) を、図 32 の図示の通り交換します。
- ランプホルダーのロックを解除するには、レバー (5) を倒します。
- バルブには素手で触れないで下さい。
- バルブを挿入する際に、ランプホルダー (2) の向きを位置決めピン (4) に対して正しく合わせて下さい。



- 1 ハロゲンランプ・カバー
- 2 ランプホルダー
- 3 ハロゲンバルブ
- 4 位置決めピン
- 5 レバー

図 32 ハロゲンバルブの交換