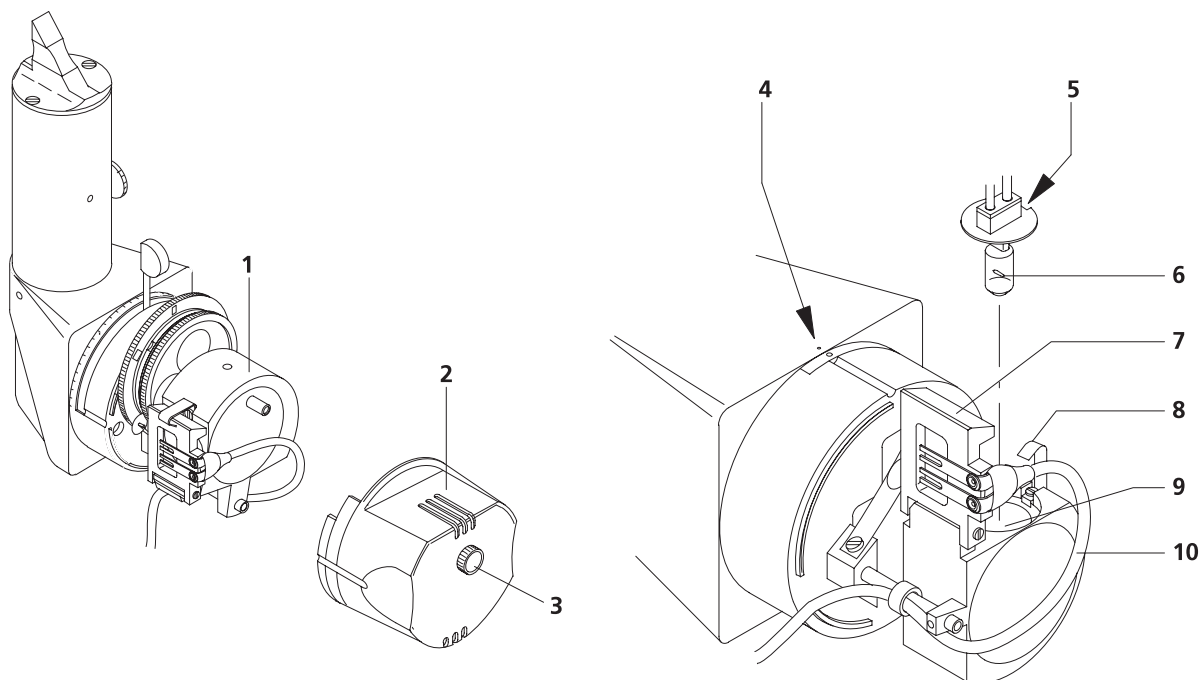


## メンテナンス

## ハロゲンランプの交換



- 1 ランプハウス  
2 キャップ  
3 スクリュー  
4 スリット角目盛  
5 ノッチ

- 6 ハロゲンランプ  
7 コンタクト・ホルダー  
8 コンタクト・フック  
9 ランプ・マウント  
10 電源ケーブル

図 15: ハロゲンランプの交換

**警告:**

ランプを取り替える時は、必ず、電源スイッチを切り、電源ケーブルをコンセントから外してから、行って下さい。ランプが冷えるのを待って交換するか、熱保護用の手袋等を着用して交換してください。

- スクリュー (図 16 の 3) を弛めます。キャップ (図 16 の 2) をランプハウス (図 16 の 1) から外します。
- ランプ・マウントをおよそ90°回し、スリット角目盛 (図 16 の 4) を "0" に合わせます。
- コンタクト・フック (図 16 の 8) を外側に引き、コンタクト・ホルダー反時計方向へ90°回します。ランプ (図 16 の 6) のコンタクト・ピンが見えるようになります。
- ランプ (図 16 の 6) をマウント (図 16 の 9) から外します。
- ノッチ (図 16 の 5) の位置に注意しながら、新しいランプをマウント (図 16 の 9) に装着します。



このとき、ガラス製のランプを素手で触らないよう注意して下さい。

- コンタクト・ホルダー (図 16 の 7) コンタクト・フックが掛かるように、元の位置に戻します。
- ランプ・ハウスを回し、スリット角目盛の90°の位置に戻します。
- ランプハウスにキャップ (図 16 の 2) をしスクリュー (図 16 の 3) を締めます。