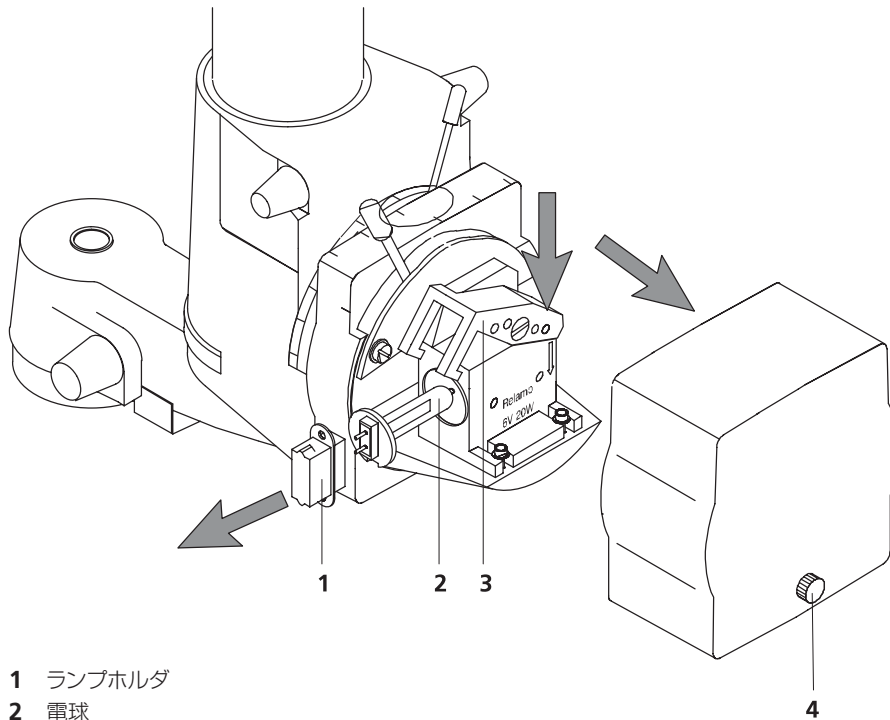


## 電球交換



- 1 ランプホルダ
- 2 電球
- 3 スプリング入りキャッチ
- 4 スクリュー

図 20 電球交換

## 警告:

ランプを取り替える時は、必ず、電源スイッチを切り、電源ケーブルをコンセントから外してから、行って下さい。ランプが冷えるのを待って交換するか、熱保護用の手袋等を着用して交換してください。



- スクリュー (図 20 #4) を緩めてランプハウスのカバーを外します。
- 電球 (図 20 #2) のランプホルダー (図 20 #1) を引き外します。
- スプリング入りキャッチ (図 20 #3) を押し電球が外れるようにします。
- 不良の電球を取り外します。必要ならば電球を少し傾けてください。
- 新しい電球 (図 20 #2) をセンタリングソケットをストップピンに合わせて挿入します。このとき電球のガラスの表面には触れないようにして下さい。
- ランプホルダー (図 20 #1) を電球のピンに差込みます。
- スプリング入りキャッチ (図 20 #3) を元の位置に戻します。
- 最後にカバーを元の通りに戻しスクリュー (図 20 #4) を締めます。