

電球交換

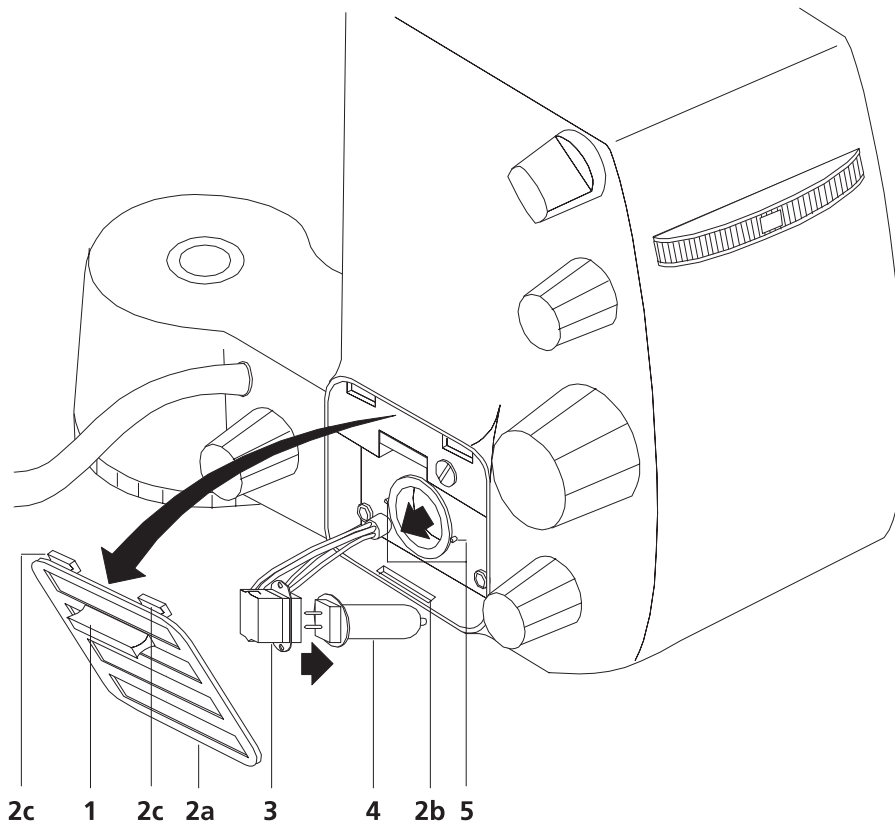


図 20 電球交換

注意:

電球交換を行う前は、必ず電源を切り、電源コードを抜いてください。その後、電球を冷やし、保護グローブを付け、しっかりと電球を握ってください。



- カバーハンドル (図 20 #1) を引きながら、ランプハウジングからカバーを取り外します。
- 電球 (図 20 #4) からランプホルダー (図 20 #3) を引き離します。
- 必要に応じて、少し傾けながら電球を引っ張ります。新しい電球 (図 20 #4) (6V、20W) の硝子部分には直接手で触れないようにし、カチッというまで差し込みます。
- 電球の接触ピンをランプホルダーでスライドさせます。
- 電球交換が終わりましたら、カバーを取り付けます。