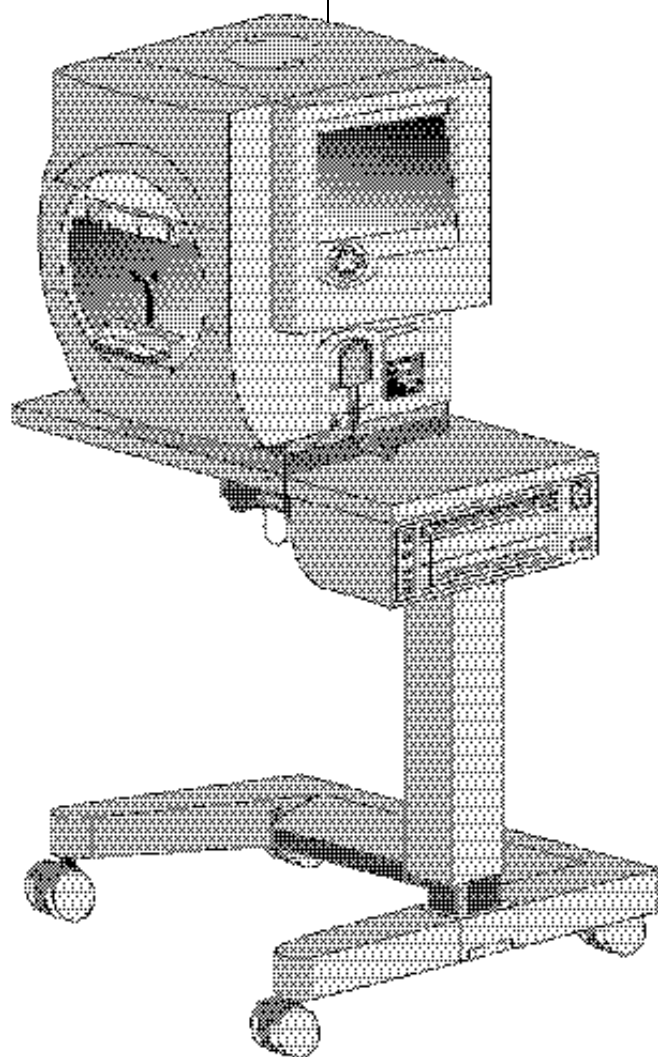


留意点	9-2
本体のお手入れ	9-2
消耗品の交換	9-4
プリンタ用紙の交換	9-10
フロッピーディスク	9-11



本章では、HFAII本体を最適な状態で保持するための日頃最も注意を払う必要がある本体各部の正しいお手入れ方法、および投影ランプやプリンタ用紙など消耗品の交換方法について記述してあります。

留意点

本器は連続使用に十分耐えられるよう設計されておりますが、長時間に渡って使用しない場合は、電源を切り、ほこりがかからないようカバーを掛けておいて下さい。

本器はほこりの少ない乾燥した涼しい部屋でご使用下さい。

本器の作動中にケーブルやコード類の抜き差しはおやめ下さい。

本体の上に液体、あるいは液体を含んだ物は置かないで下さい。

本体の上に重量物（8.5kg以上）を置かないで下さい。

背景ランプの寿命を長く持たせるため、1日に多数回の電源の入/切はなるべくおやめ下さい。

本体のお手入れ

研磨剤を含まない中性洗剤、または精製水かアルコールを含ませた柔らかい布で下記の通りにお手入れして下さい。

本体

直接スプレー類を吹き付けしないで下さい。

ドーム

最も注意の必要な部分です。直接布で拭いたり、こすったりすることはおやめ下さい。ハタキやOAブラシなどで埃をはらう程度にして下さい。

汚れがひどい場合は、弊社サービス部までご連絡下さい。

画面

最も汚れが付着しやすい場所です。頻繁に行って下さい。

スプレー類は直接吹き付けしないで下さい。

額当て / 顎当て

各患者毎に拭きます。

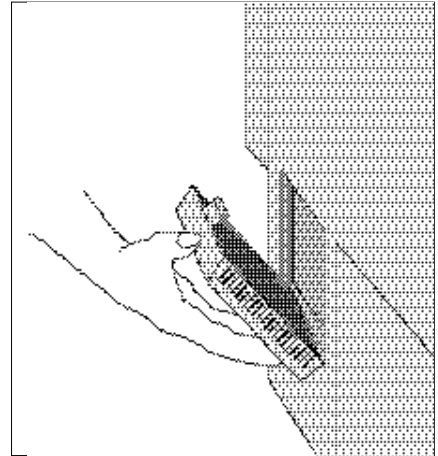
患者応答ボタン

水に浸さないで下さい。

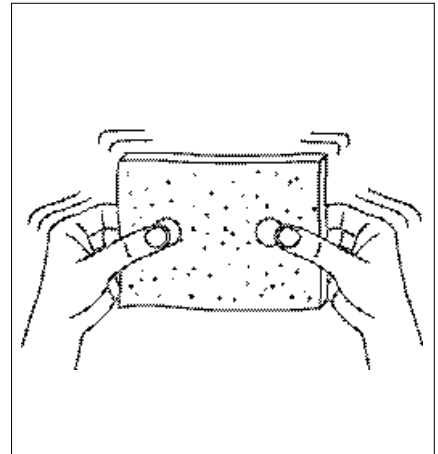
エアークリスタ

フィルタは本体から発生する熱を冷却する重要な働きをします。働きが低下しないよう半年に1度は手入れをするか交換して下さい。

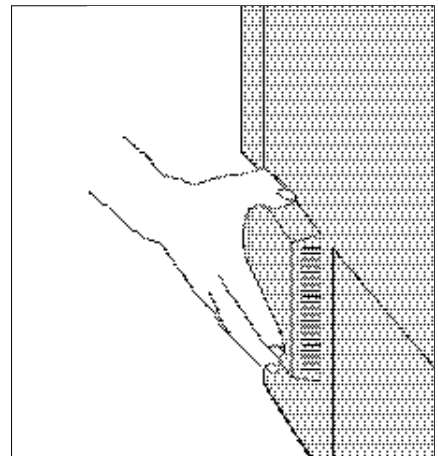
1. 本体後面の下方にあるフィルタカバーを押し開けます。



2. フィルタを取り出します。汚れが軽い場合は両手でフィルタを持ち、ほこりを振り払ってから元に戻します。溶剤に浸す場合は、その後完全に乾燥してから戻して下さい。湿ったままで使用しますと故障の原因になります。新しいフィルタをご希望の際は、弊社までご注文下さい。



3. カバーを閉めます。



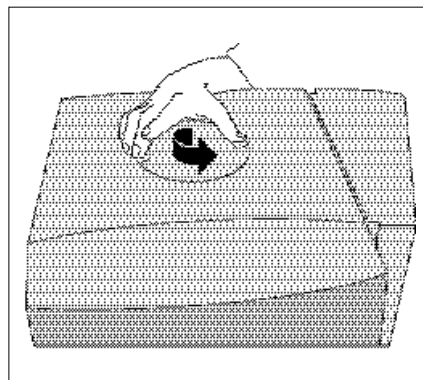
消耗品の交換

消耗品は画面上のメッセージが表示された時点、あるいはプリンタ用紙の両側の赤いラインが表示され始めた時点で交換が必要となります。無理に本体円形の部品を触ったり、折り曲げたりせず、正しい手順で交換を行ってください。

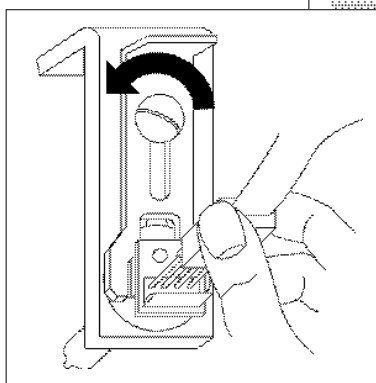
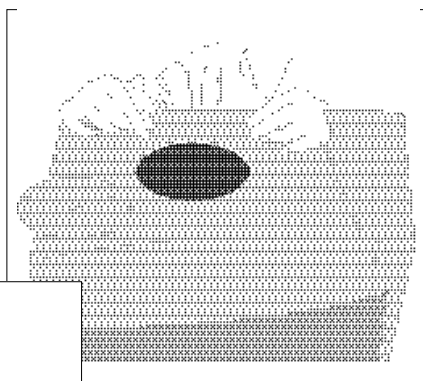
投影ランプ

投影ランプ画面上に「投影ランプを交換してください」等のメッセージが表示された時がランプ交換の時期です。

1. 本体とテーブルの電源を切ります。本体上部の円形カバーを逆時計回りに回して外します。検査側から見て12時の位置に取付けてあります。ランプが冷却するまで5分経ってから次の行程に移ります。手前の円形ディスクに触れないようご注意ください。

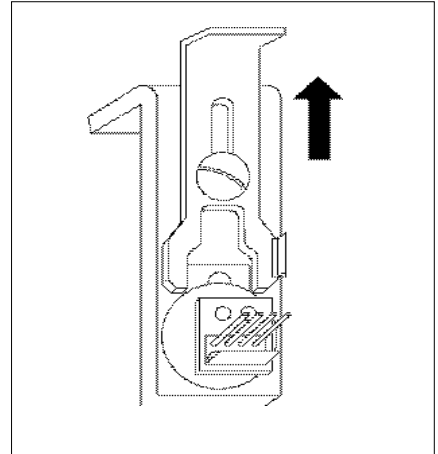


2. 接続ケーブルを真上に引き抜きます。ドライバーでネジを緩めます。

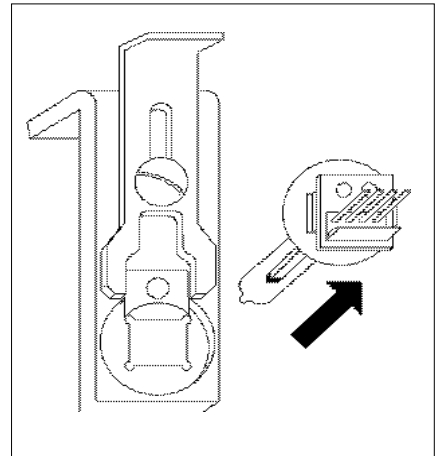


接続ケーブルを引き抜きネジを緩めます。

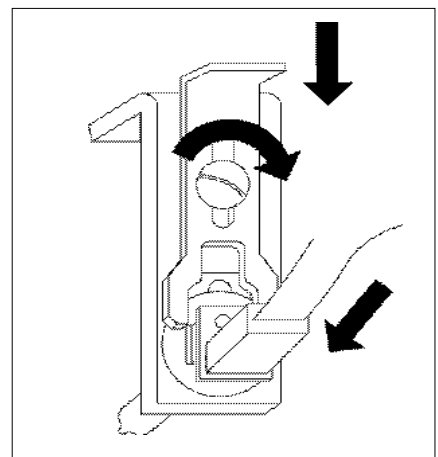
3. 鋼板を矢印の方向にスライドします。



4.ハウジングからランプを引き抜いて新しいランプを挿入します。ガラスの部分は指で触れないようご注意ください。万一触れた場合は、触れた部分を乾いた柔らかい布で拭き取って下さい。



5. 鋼板を元の位置に戻してネジを閉め、接続ケーブルを差し込みます。



6. 上部カバーを閉じます。

背景ランプ

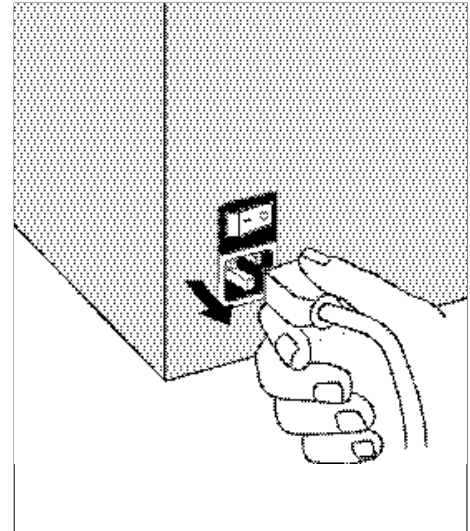
長寿命タイプの蛍光灯を使用しておりますので交換の必要はありません。万一、使用中に背景ランプエラーが表示された場合は、弊社サービスまでご連絡下さい。

患者応答ボタン

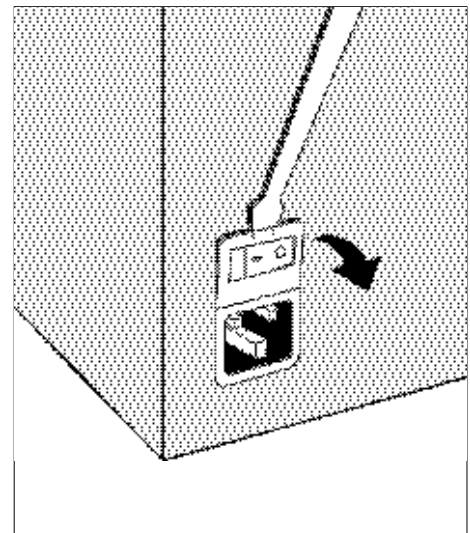
プラグから抜き取り、新しいボタンと交換して下さい。修理はできません。

本体ヒューズ

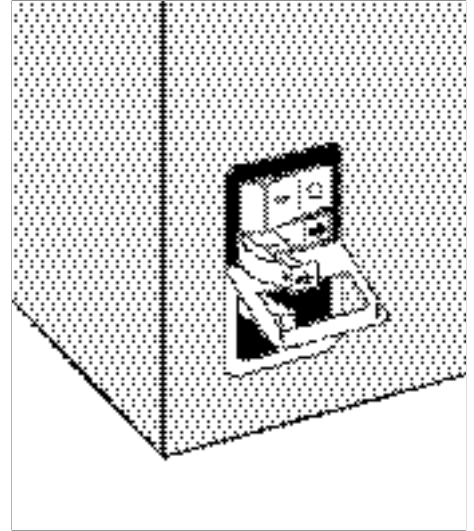
1. 本体後面の電源スイッチ内にあります。電源を切り、電源コードを取り外します。



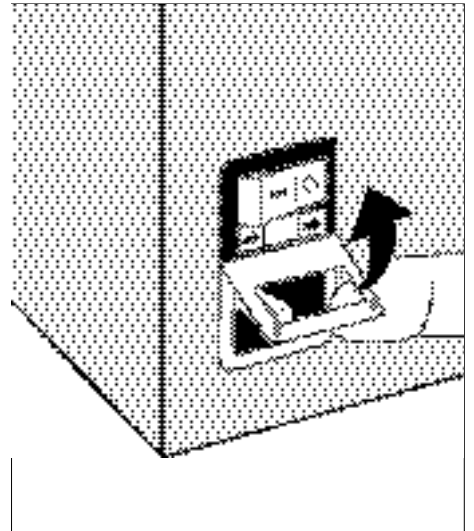
2. 小さめのマイナスドライバーをカバー上部に差し込んでこじ開けます。



3. ヒューズホルダー（右向きの矢印で記されています）を手前に引き出して古いヒューズを取り出し、新しいヒューズに交換します。



4. 矢印を右向きにしてホルダーをハウジングへ戻してカバーを閉じ、カチッと音がするまで指で押します。電源コードを差し込みます。



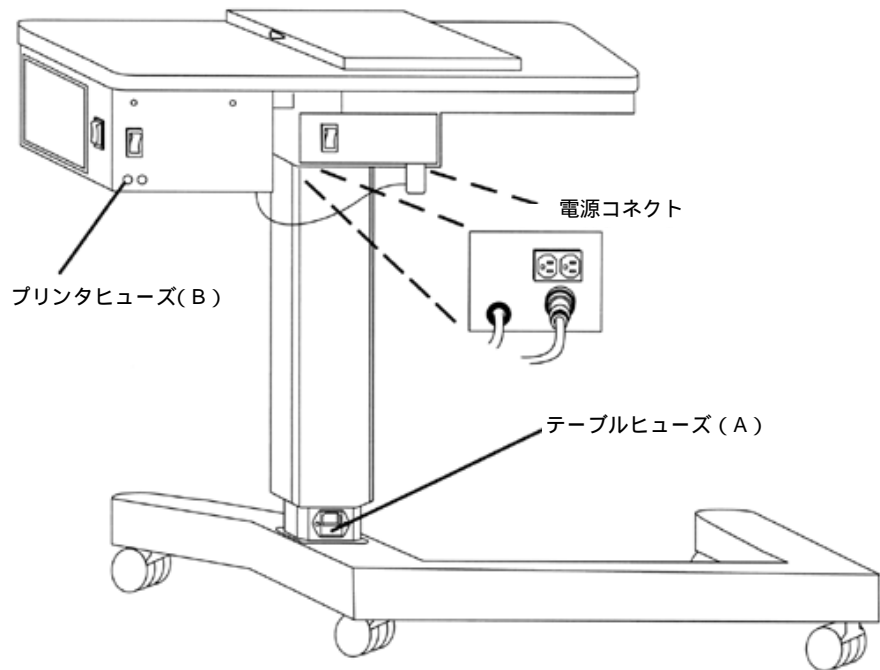
注意： 必ず指定のヒューズ(100V, 4AMP, 250V Slow Blow)をご使用下さい。

テーブルヒューズ

サーマルプリンター内蔵型テーブル

HFA IIの専用テーブルでは、2箇所（下図）にヒューズを使用しています。ヒューズ(A)はテーブルと本体の制御、ヒューズ(B)はプリンターを制御する働きをします。

本体、テーブル、プリンターの全てが作動しない場合は、ヒューズ (A)を交換します。テーブルとプリンターのみが作動しない場合は、ヒューズ (B)の交換が必要です。



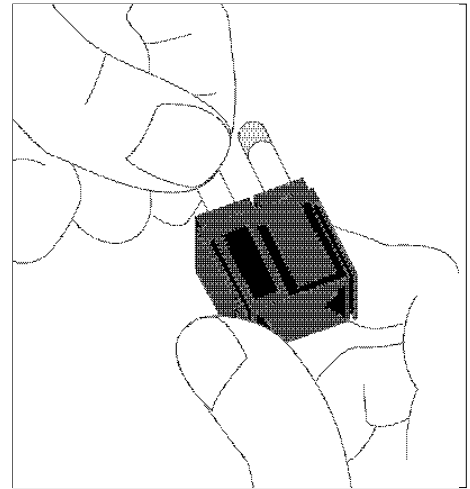
注意： 必ず指定のヒューズをご使用下さい。また、種類の異なるヒューズを混ぜて使用しないで下さい。

ヒューズ A: 100V, 8A, 125V

ヒューズ B: 100V, 2A, 250V

ヒューズ(A)の交換

1. テーブルの電源を切り、電源コード取り外します。
2. 電源プラグ真下のヒューズホルダーを先の尖ったペンチか爪で引き出します。
3. 古いヒューズを取り出して新しいヒューズに交換します。
4. ホルダーをハウジングへ戻してカバーを閉じ、カチッと鳴るまで指で押さえます。電源コードを差し込みます。



ヒューズ(B)の交換

プリンターヒューズはプリンターの右側にあります。

1. コインかドライバでホルダを外し、時計と逆回りにホルダを回します。
2. ホルダが出てきたら、ヒューズを取り出し、新しいヒューズに交換します。
3. ホルダを元に戻し、カチッとなるまで時計回りに回します。
4. 電源を切り、テーブルの電源コードを取り外します。
5. 電源スイッチの左横 2 本の円形のハウジングにマイナスドライバーを差し込み、ホルダーを開けます。
6. 古いヒューズを取り出して新しいヒューズに交換します。

プリンター用紙の交換

下記の手順は、HFAII内蔵型プリンター用サーマル用紙の交換方法です。HPレーザープリンターについてはレーザープリンター付属の取扱説明書をご覧ください。

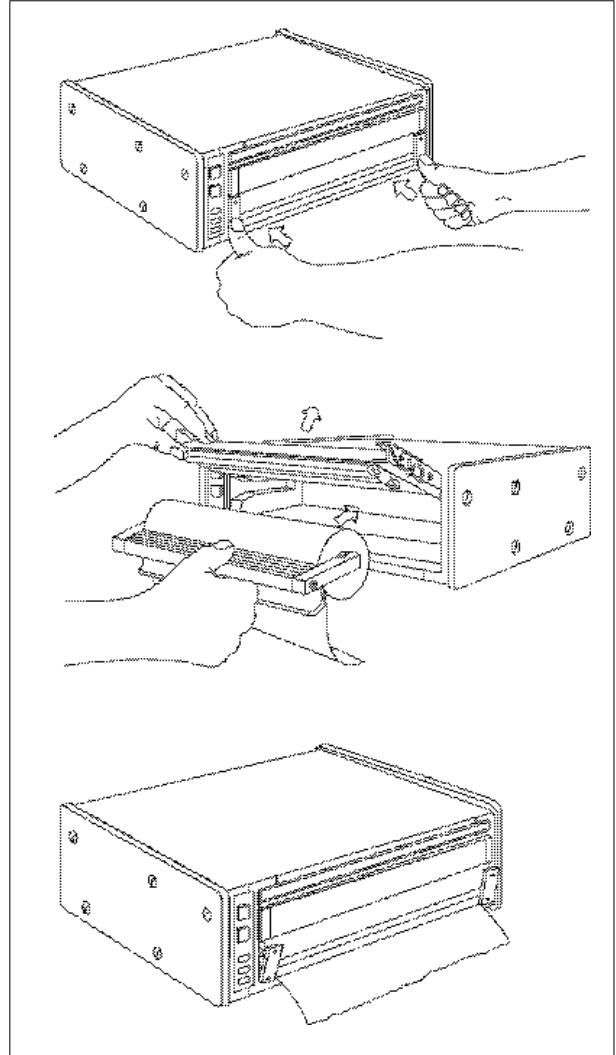
1. プリンター両側下の白抜き丸()レバーを押してドアのロックを解除します。

2. 片手でドアを持ち上げ、ホルダーを手前に引き出します。ホルダーから軸を取り出して古い用紙を芯ごと取り出します。

3. 新しい用紙を軸に挿入してホルダーに戻します。この際、用紙は軸とホルダーの間を上から下へ通るようにして下さい。また、用紙を数センチ余分に出しておきます。

4. ホルダーをプリンターに戻してドアを閉じ、両側の白塗りの丸()レバーを押してドアをロックします。

5. 余分な用紙を取り除きます。



プリンターコントロールパネル

上から用紙送りボタン(PAPER ADVANCE)、下方に用紙切れ表示(ペーパーエンプティ- (PAPER EMPTY)、エラー表示(ERROR)、そして電源の供給を示すインジケーター(POWER)があります。

ペーパーアドバンス(用紙送り)ボタンを押すとペーパーが排出されます。ペーパーエンプティ-が点灯している場合は、用紙が無いことを表示いたします。エラーインジケーター点滅の場合は、故障、またはドアが開いていることを示します。

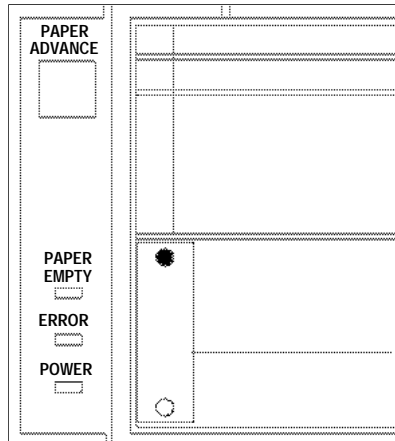


図9.1 : プリンタコントロールパネル

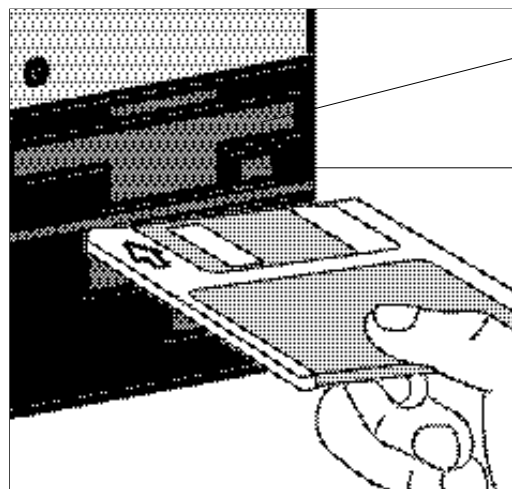
フロッピーディスク

HFAIIの全モデルに、データ保存用3.5"HD (1.44MB) のフロッピーを使用しております。フロッピーは静電気や強度の磁気でデータが失われる恐れがありますので、以下の取扱に十分に配慮して下さい。

- ・磁気を帯びる機器（電話器、電気スタンド、その他の電気機器類）から1m程離して下さい。
- ・ディスクの記録部分に触れないで下さい。
- ・フロッピー専用のホルダーか箱に入れて保管して下さい。
- ・本体上部に置かないで下さい。

ドライブからフロッピーを取り出す時は、フロッピー取り出しボタンを押して下さい。無理に取り出すと故障の原因となります。

また、画面右上のフロッピードライブ取り出し禁止ボタンが表示中の場合や、ドライブの緑色のランプが点灯、あるいはディスクが作動している場合は取り出さないで下さい。



フロッピー挿入口

フロッピー取出しボタン

